



Pursuing
The Precision
Serving
The World

F01

03
05
07
09
11
13
15
17
19
21
23
25

对刀器 Preset Gauge

F



加工中心伴侣、操作工的助手

带有磁性底座，放置稳定牢固
外形美观、小巧实用，精度高
调整简单方便

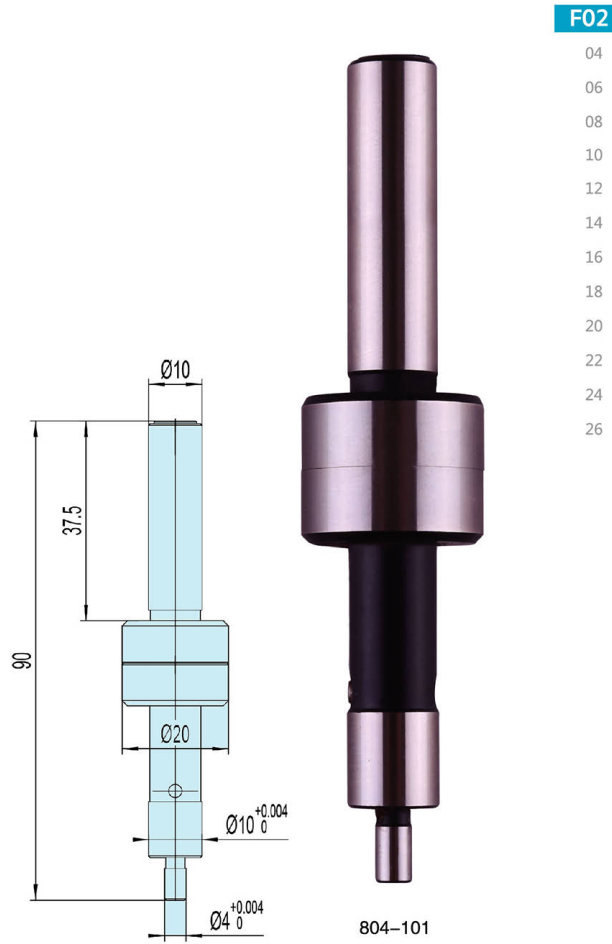


定中心杠杆指示表 CENTERING DIAL INDICATOR



803-101

寻边器 EDGE FINDER



804-101

外形尺寸图 DIMENSIONS(mm)

主要技术参数 SPECIFICATIONS

| 货号 Nr. | 型号 Model | 分度值 Grad.(mm) | 精度 (mm) | 测量范围 Range(mm) | 直测头长度 (mm) | 弯测头长度 (mm) | 中心顶尖长度 (mm) | 夹持柄直径 (mm) | 量头直径 (mm) |
|-----------|-------------|------------------|------------|-------------------|---------------|---------------|----------------|---------------|--------------|
| 803-101 | WL36 | 0.01 | 0.02 | 0-3 | 45,100,154 | 46,100,154 | 52.5 | 10 | 3 |
| 803-301 | WL36Y | 0.0005in | 0.001in | 0.15in | 45,100,154 | 46,100,154 | 52.5 | 9.52 | 3 |

主要技术参数 SPECIFICATIONS

| 货号 Nr. | 型号 Model | 精度 (mm) | 工作面直径 (mm) |
|-----------|-------------|------------|---------------|
| 804-101 | WL-XB | 0.01 | Ø4 Ø10 |

对刀器 PRESET GAUGES

01

F03

05

使用方法

07

- 将对零轴转至TEST

09

- 按下对刀平面至静止，转数指针会指示零位，转动表圈使大指针对准零位

11

- 使用时将对零轴转至USE

13

- 将对刀器放在工件上，把磁性座的开关转到“ON”，刀具慢速进给至对刀面，使大、小指针同时对零位，则刀具与工件的距离是100mm

15

17

19

FEATURES

21

- Turn the button of setting-zero from "use" to "test";
- Press down, the small indicator will show "0", keep your hand and then adjust indicator to be zero at long-needle;
- Turn the button of setting-zero to "use" before use;
- Put on the work piece, cutter touch probe side, when the long-needle and short-needle moving to "0" at the same time, the distance of the cutter with work piece is 100mm.

23

25

注意事项

1. 为更好的保证对刀器的精度，使用时避免放于未经加工的毛坯面
2. 请勿靠近温度超过100℃的热源，以防脱磁。



801-112

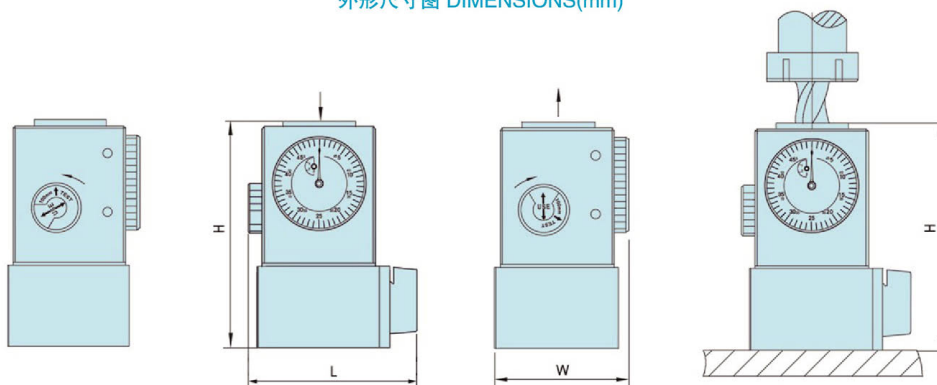
产品名称 对刀器

产品型号 DDQ50、DDQ100

高度 50mm、100mm

允许误差 0.01mm

外形尺寸图 DIMENSIONS(mm)



对刀器

PRESET GAUGES

02

F04

06

08

10

12

14

16

18

20

22

24

26



801-101



801-311

主要技术参数 SPECIFICATIONS

| 货号 Nr. | 型号 Model | 高度 Height (mm) | 分度值 Grad. (mm) | 行程≥ Range(mm) | L (mm) | W (mm) | 说明 Explanation |
|-----------|-------------|-------------------|-------------------|------------------|-----------|-----------|--|
| 801-101 | DDQ50 | 50 | 0.01 | 1.5 | 56 | 57 | 方形、表头内置、底面无磁性 Square base, Inside indicator, Non-magnetic |
| 801-111 | DDQ50 | 50 | 0.01 | 1.5 | 56 | 57 | 方形、表头内置、底面有磁性 Square base, Inside indicator, Magnetic |
| 801-112 | DDQ100 | 100 | 0.01 | 1.5 | 70 | 59 | 底面有磁性 (附开关) Magnetic (With switch) |
| 801-201 | DDQ50i | 2" | 0.001" | 0.06" | 2.20" | 2.24" | 方形、表头内置、底面无磁性 Square base, Inside indicator, Non-magnetic |
| 801-211 | DDQ50i | 2" | 0.001" | 0.06" | 2.20" | 2.24" | 方形、表头内置、底面有磁性 Square base, Inside indicator, Magnetic |
| 801-301 | DDQ50i | 2" | 0.0005" | 0.06" | 2.20" | 2.24" | 方形、表头内置、底面无磁性 Square base, Inside indicator, Non-magnetic |
| 801-311 | DDQ50i | 2" | 0.0005" | 0.06" | 2.20" | 2.24" | 方形、表头内置、底面有磁性 Square base, Inside indicator, Magnetic |
| 801-212 | DDQ100i | 4" | 0.001" | 0.06" | 2.76" | 2.32" | 底面有磁性 (附开关) Magnetic (With switch) |
| 801-312 | DDQ100i | 4" | 0.0005" | 0.06" | 2.76" | 2.32" | 底面有磁性 (附开关) Magnetic (With switch) |